

Válvulas de corte de Gases Medicinais



Características

As válvulas de corte de esfera permitem a interrupção de forma manual do fornecimento de gases medicinais e vácuo em instalações hospitalares em baixa pressão.

Disponível com acionamento de manípulo de alavanca ou borboleta, com $\frac{1}{4}$ de volta e de diferentes secções de passagem desde $\frac{3}{8}$ " a 2" com saída roscada fêmea.

Amplio limite de temperaturas, de -10°C a 150°C , com pressão máxima até 30 kg/cm^2

Desenho exclusivo

Acionamento rápido e simples garantindo a estanqueidade da linha.

Embalados individualmente e com tampões nos extremos para evitar sujidade durante o seu transporte e manipulação.

Qualidade e Segurança

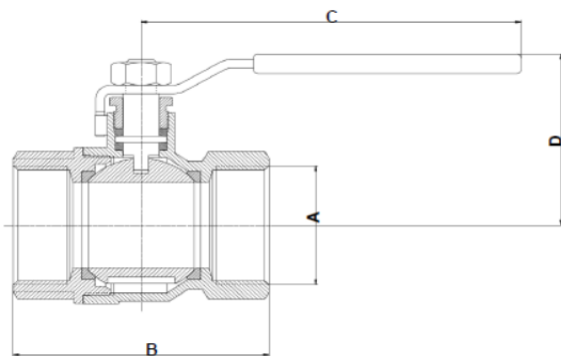
Fabricado com materiais compatíveis com Oxigénio que garantem a sua robustez, estanqueidade e fiabilidade.

Ausência total de gorduras.

De acordo com a diretiva Europeia 93/42/CEE e certificado como Dispositivo Médico Classe IIa.

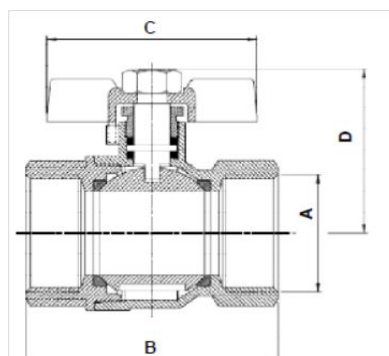
Características técnicas

- Corpo e tampa de latão niquelado DIN17660.
- Manípulo de aço inoxidável AISI-304 galvanizado para punho de manípulo e latão para o de borboleta.
- Assento de fecho em PTFE.
- Entrada/Saída rosca fêmea para conexão a racor para tubo de cobre (racores não incluídos).



Válvula de corte com manípulo de alavanca

Código	A	B (mm)	C (mm)	D (mm)	PN	Passagem (mm)	Peso (Kg.)
190530	3/8"	42	90	40	30	ø10	0,13
190531	1/2"	53,5	90	34	30	ø14,5	0,21
190532	3/4"	63	90	37	30	ø19	0,31
190533	1"	70,5	120	42	30	ø24	0,48
190534	1 1/4"	84	120	48	30	ø30	0,69
190535	1 1/2"	98	139,5	57	30	ø38	1,14
190536	2"	111,5	139,5	65,5	30	ø47	1,73



Válvula de corte com manípulo de borboleta

Código	A	B (mm)	C (mm)	D (mm)	PN	Passagem (mm)	Peso (Kg.)
190760	1/2"	53,5	60	34	30	ø14,5	0,19
190761	3/4"	63	60	37	30	ø19	0,29
190762	1"	70,5	70	42	30	ø24	0,44

Modelos

Código	Descrição
190530	Válvula de esfera de 2 vias HH 3/8" PN30 - Manípulo
190531	Válvula de esfera de 2 vias HH 1/2" PN30 - Manípulo
190532	Válvula de esfera de 2 vias HH 3/4" PN30 - Manípulo
190533	Válvula de esfera de 2 vias HH 1" PN30 - Manípulo
190534	Válvula de esfera de 2 vias HH 1 1/4" PN30 - Manípulo
190535	Válvula de esfera de 2 vias HH 1 1/2" PN30 - Manípulo
190536	Válvula de esfera de 2 vias HH 2" PN30 - Manípulo
190760	Válvula de esfera de 2 vias HH 1/2" PN30 - Borboleta
190761	Válvula de esfera de 2 vias HH 3/4" PN30 - Borboleta
190762	Válvula de esfera de 2 vias HH 1" PN30 - Borboleta

www.gasin.com
tell me more



Gasin II – Gases Industriais Unipessoal, Lda
Rua do Progresso, 53 Perafita
4451-801 Leça da Palmeira
NIF. 510 183 751
Tlf. 229 998 353
info@gasin.com
www.gasinmedica.com